

a		б		в		г		д		е		ж	
Дюбель 30 мм 8 шт.		Эксцентрик 16 6 шт.		Эксцентрик 12 2 шт.		Евровинт 50 18 шт.		Шуруп 4x16 12 шт.		Шуруп 3x12 п/сфера 1 шт.		Саморез 6x10 4 шт.	
з				и		к		м		н			
										1		2	
Направл. ролик. 400мм 1 компл.		П/д "дупло" 4 шт.		Ручка P231 2 шт.		Шайба 12x4 пл. 4 шт.		Ножка М6 6 шт.					
п		р		с		т		у		ф			
				1 2									
Заглушка эксцентрика 6 шт.		Загл. к ев. винту 14 шт.		Петля накладная 2 шт.		Фолдинг 37 1 шт.		Фланец Д16 2 шт.		Гайка Эриксона 6 шестигр. 2 шт.			
ц		ч		ш		щ							
Ключ-шестигранник 1 шт.		СКП Умф-Шпилька М6-270 1 шт.		СКП Рейлинг-штанга D16-244 1 шт.		Демпфер 1 шт.							

Изделие в цвете:

Ясень Шимо темн./Сосна Астрид:

- заглушка к ев.винту ясень шимо темн. 10 шт;
- заглушка к ев.винту белая 4 шт.

Дуб Венге/Дуб Кобург:

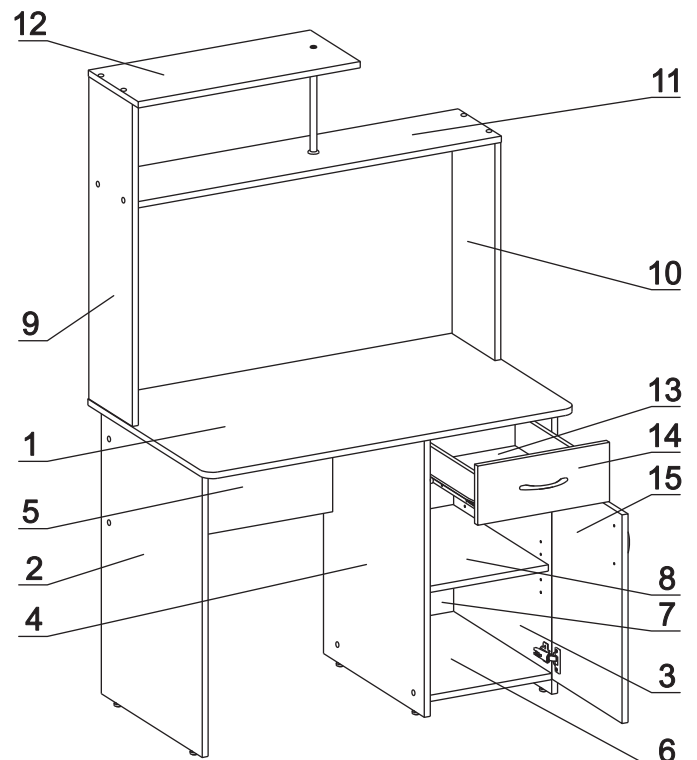
- заглушка к ев.винту черная 10 шт;
- заглушка к ев.винту бежевая 4 шт.

Дуб Кобург:

- заглушка к ев.винту бежевая 14 шт.

Наименование деталей

1.	Крышка стола	1000x600	1 шт.
2.	Боковина стола лев.	724x510	1 шт.
3.	Боковина стола пр.	724x510	1 шт.
4.	Боковина тумбы	724x510	1 шт.
5.	Лицевая панель	584x350	1 шт.
6.	Полка стационарная	509x328	1 шт.
7.	Стенка тумбы ДВПО	676x340	1 шт.
8.	Полка вкладная	481x326	1 шт.
9.	Боковина надстройки лев.	816x220	1 шт.
10.	Боковина надстройки пр.	550x216	1 шт.
11.	Полка надстройки	981x218	1 шт.
12.	Крышка надстройки	600x252	1 шт.
13.	Дно ящика ДВПО	404x300	1 шт.
14.	Фасад ящика ДР	356x150	1 шт.
15.	Дверь тумбы ДР	528x356	1 шт.



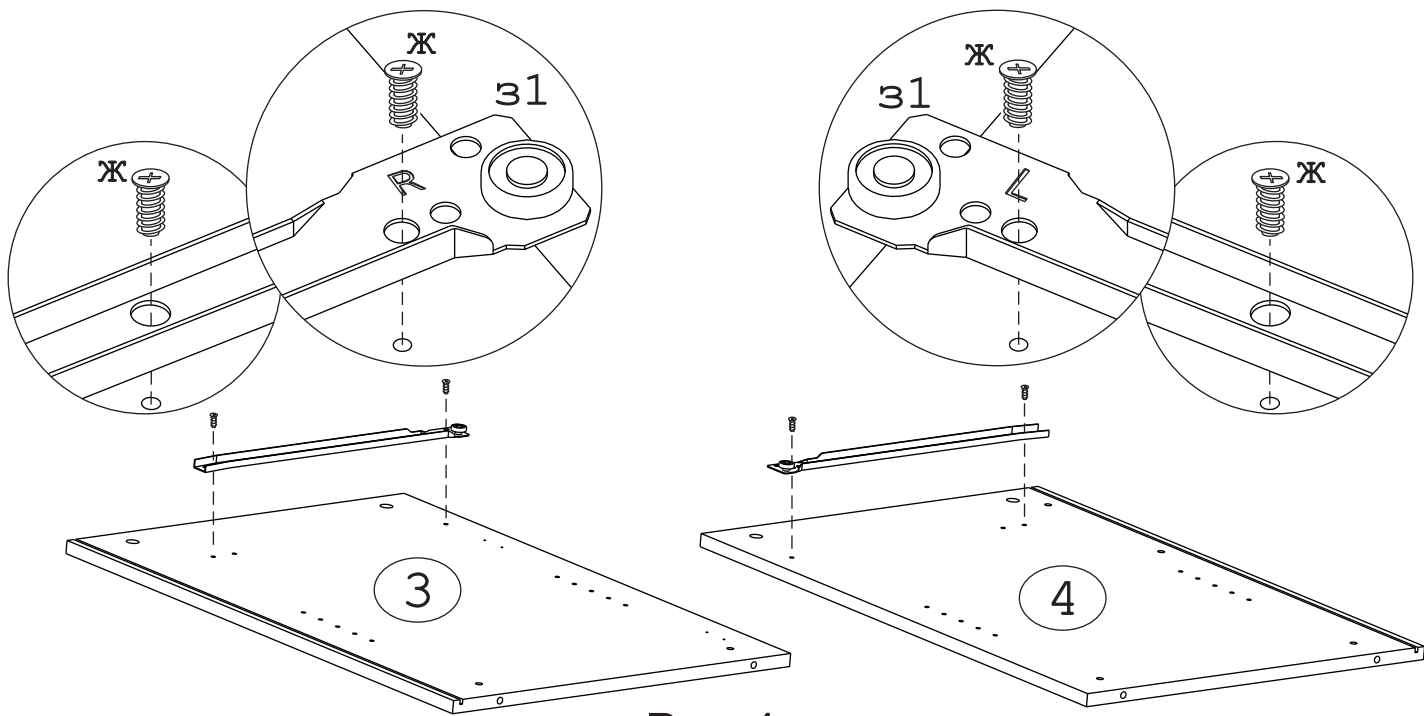


Рис. 1

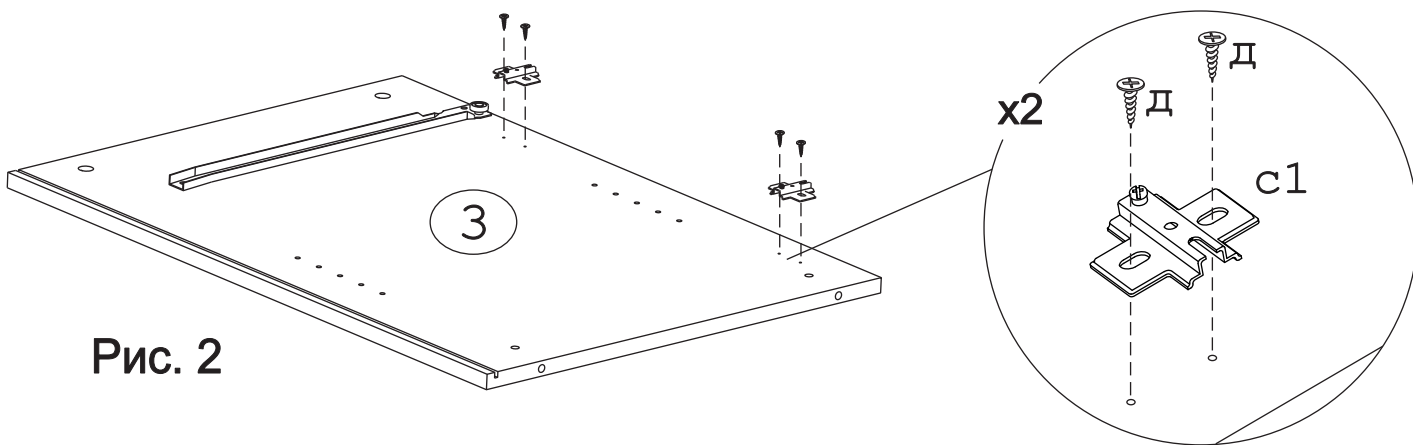


Рис. 2

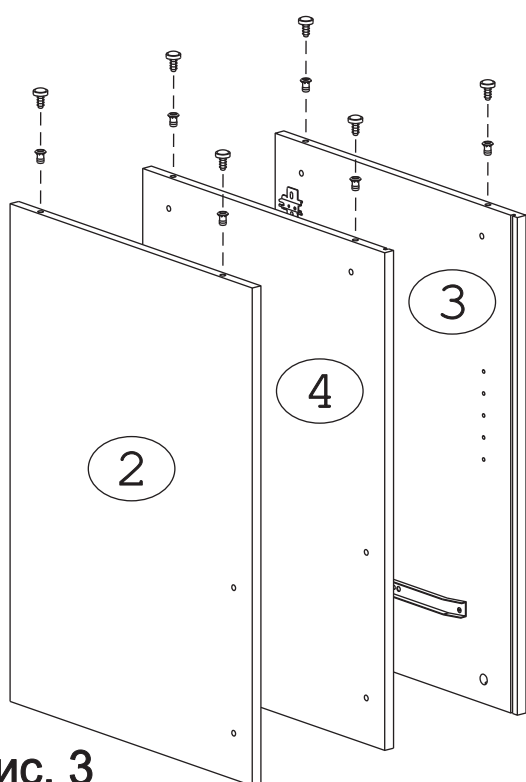
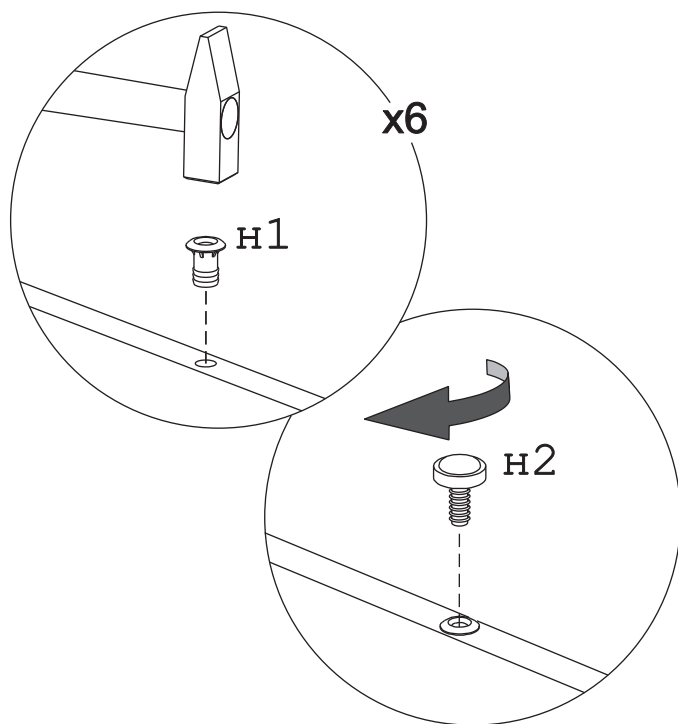


Рис. 3



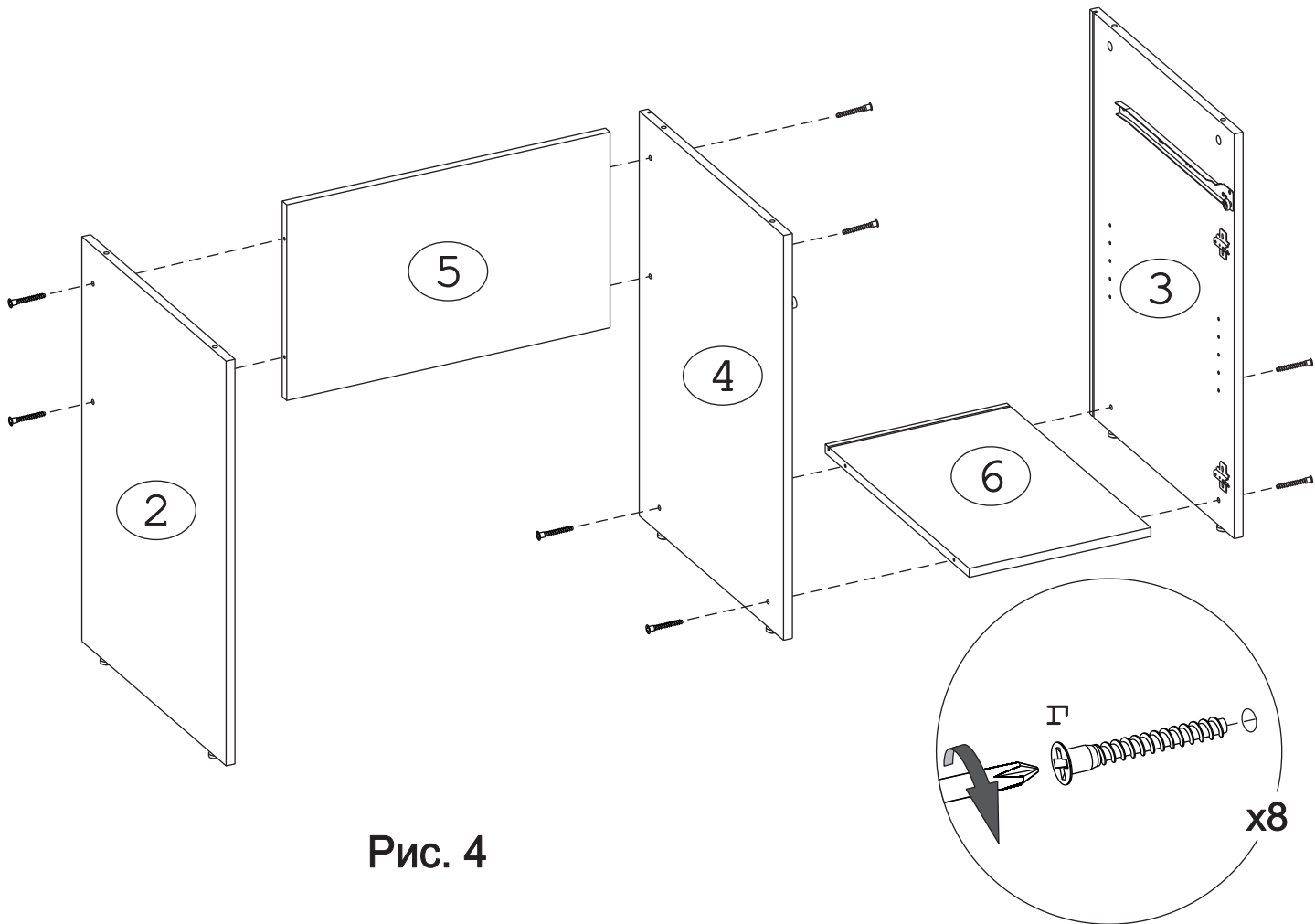


Рис. 4

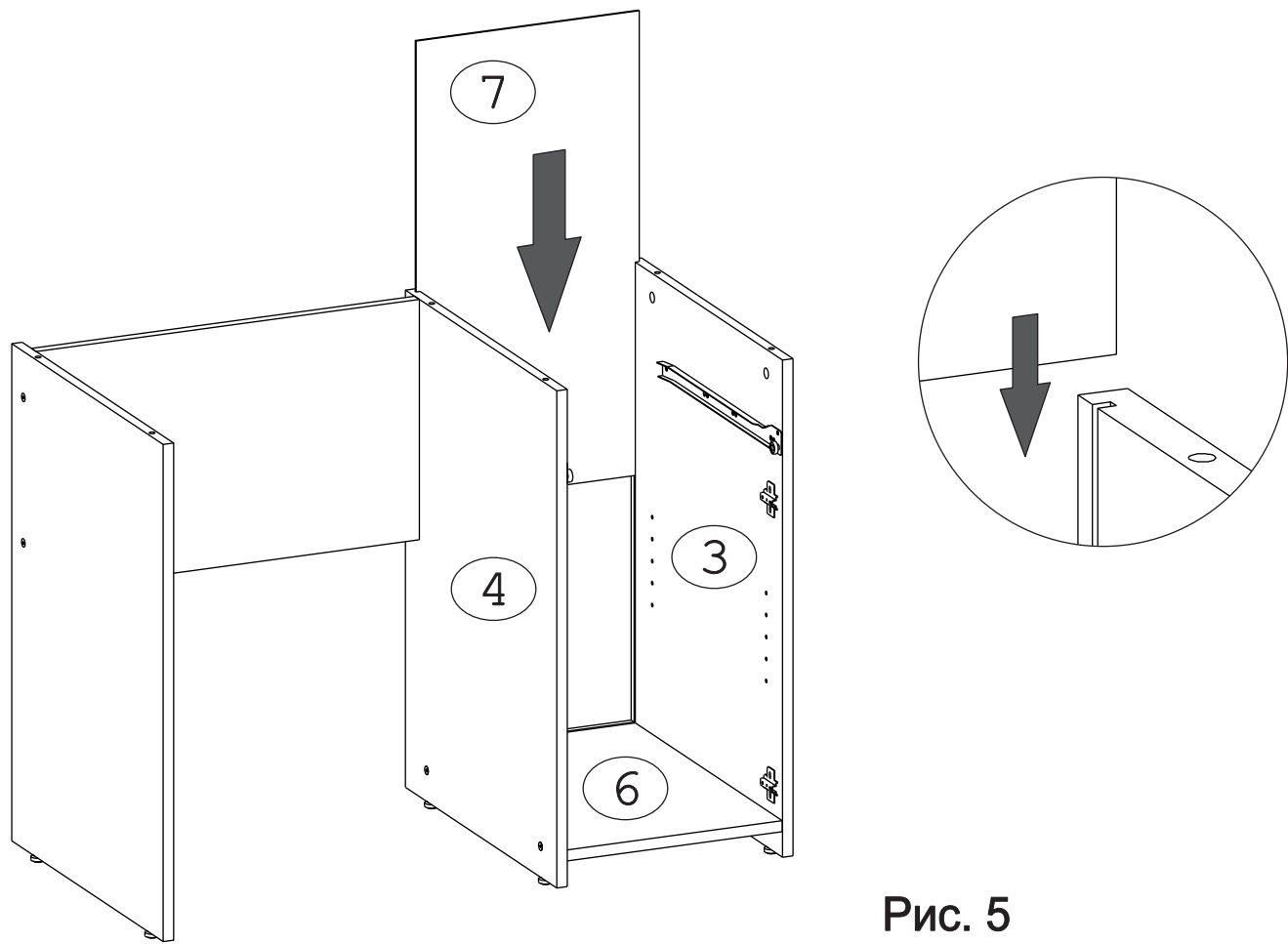


Рис. 5

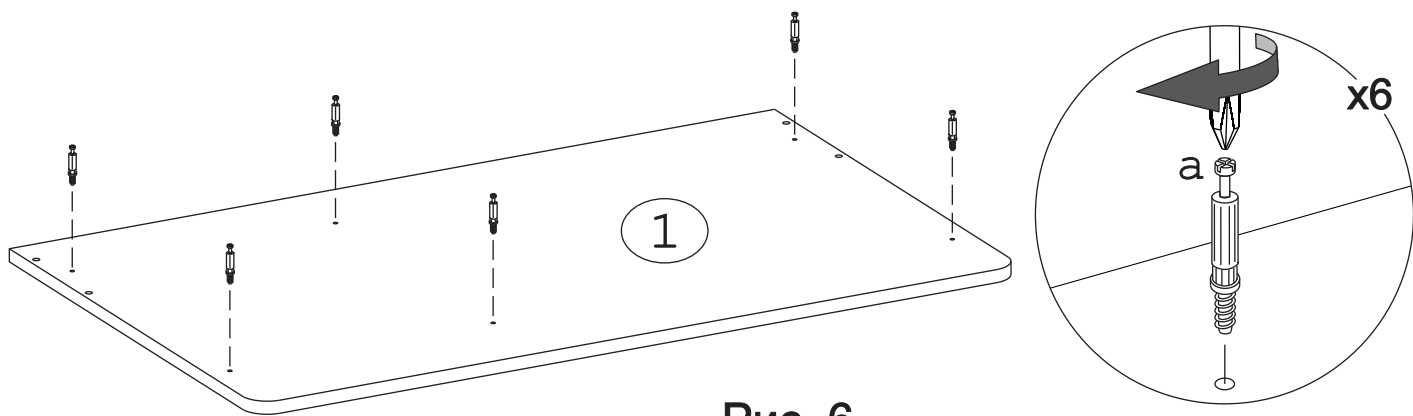


Рис. 6

Внимание!

Надстройку можно собрать и на правую сторону.

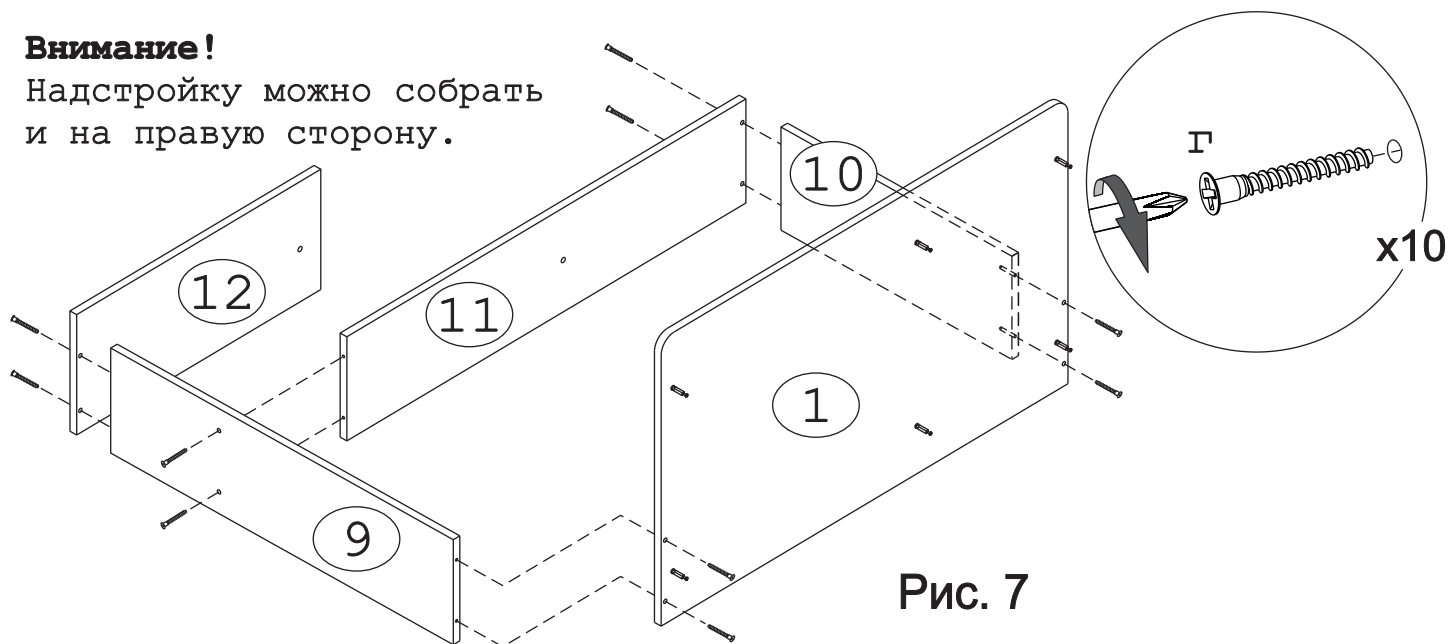


Рис. 7

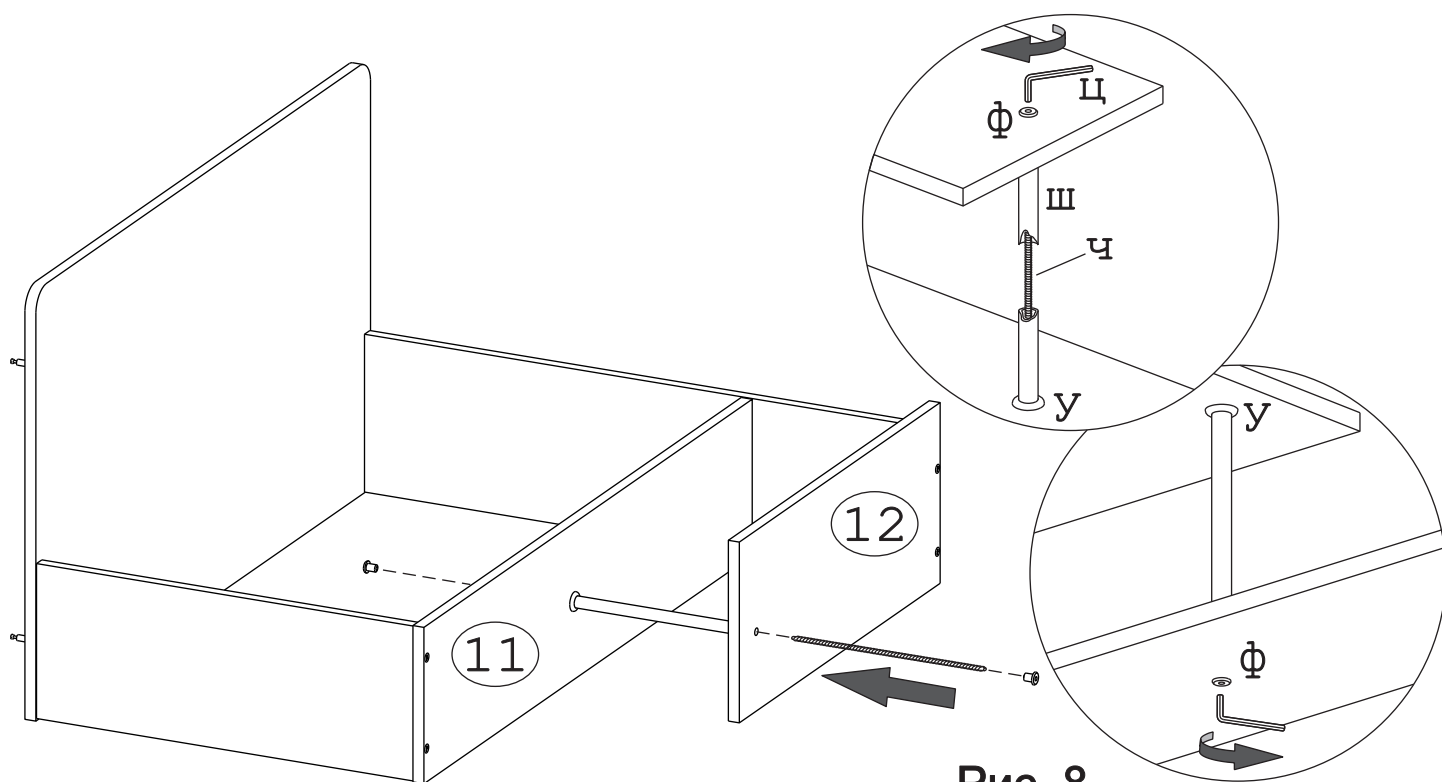


Рис. 8

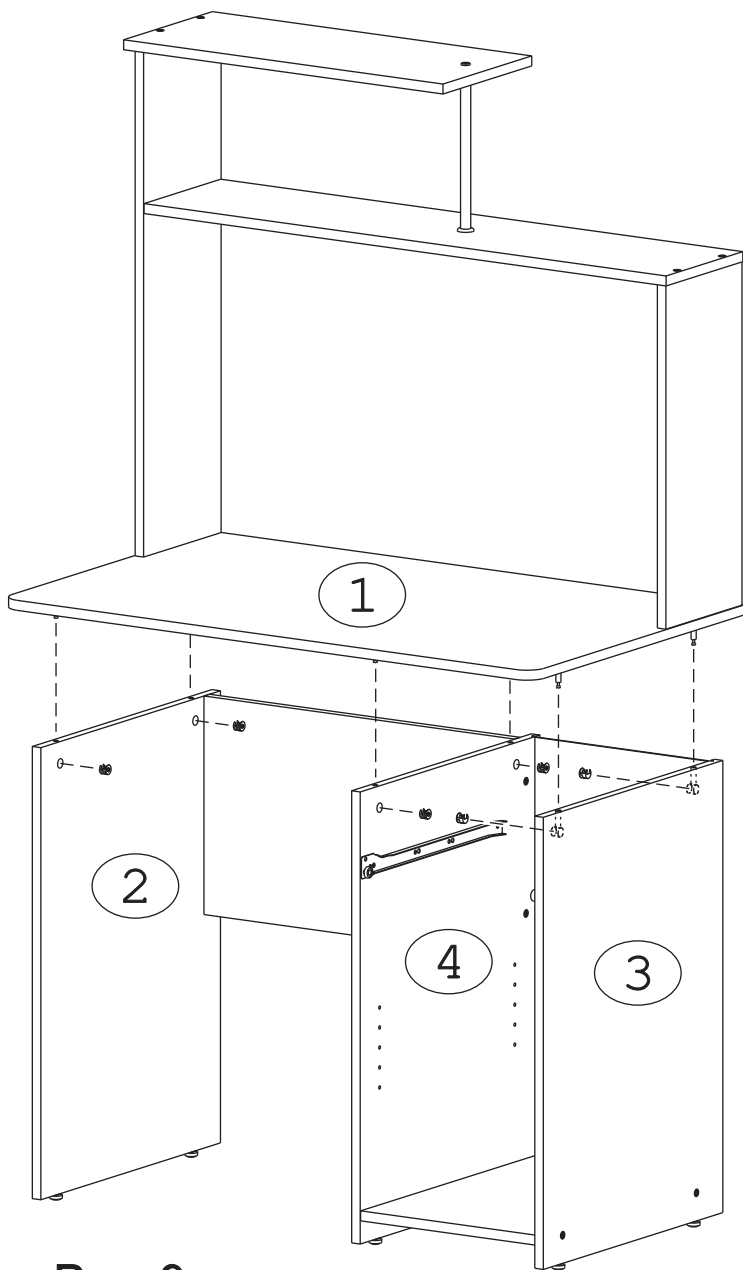


Рис. 9

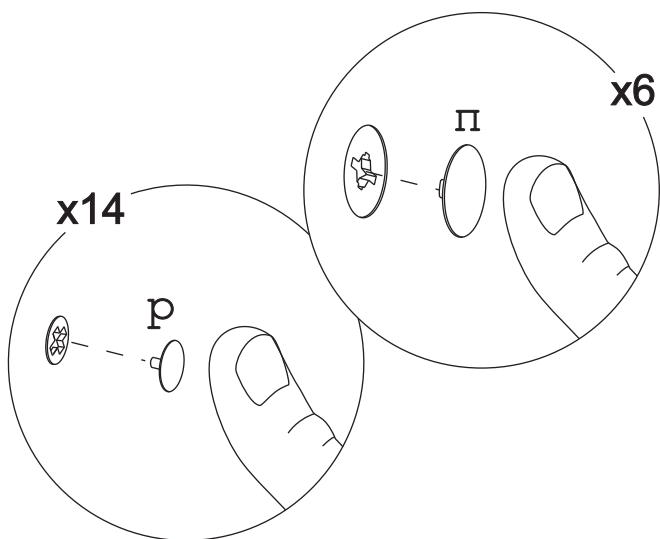
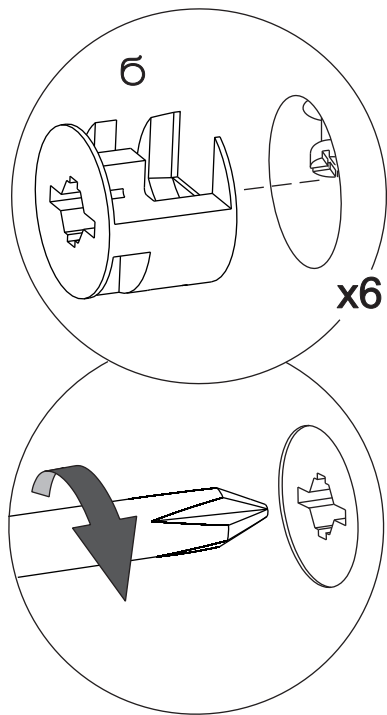
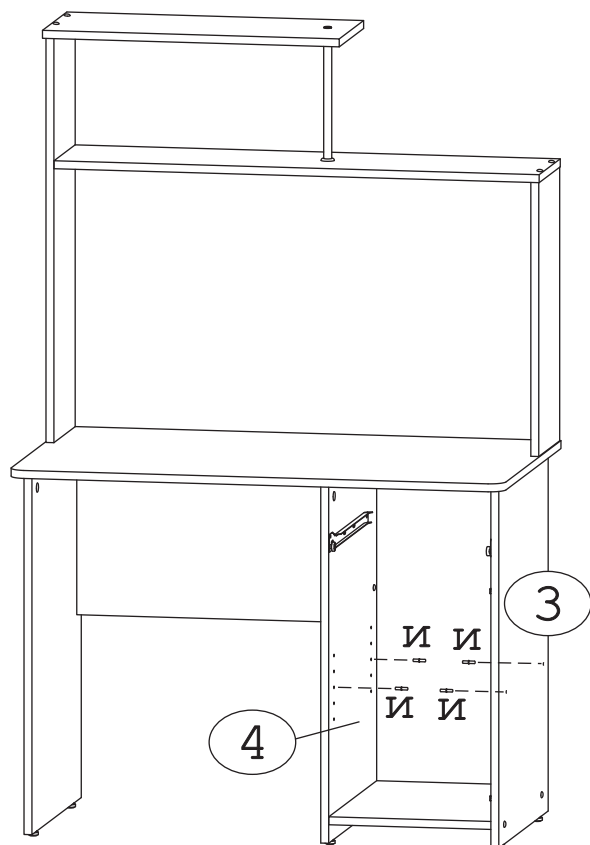


Рис. 10



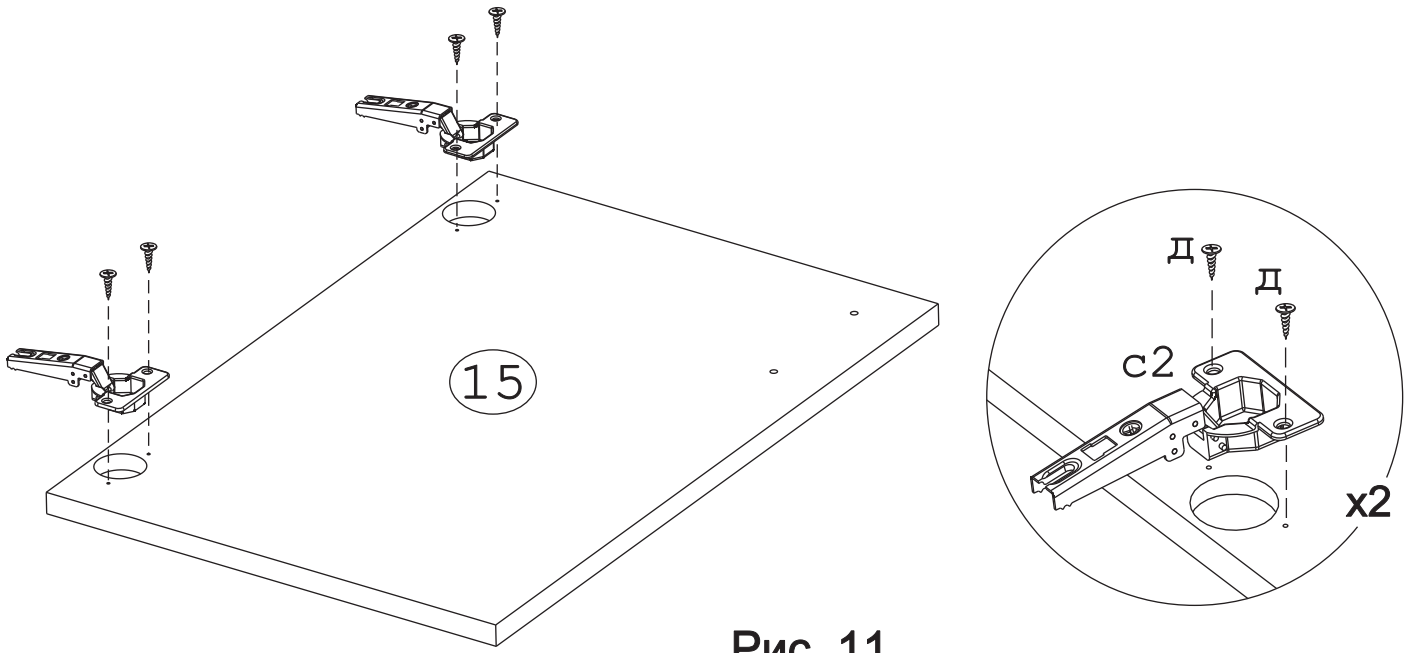


Рис. 11

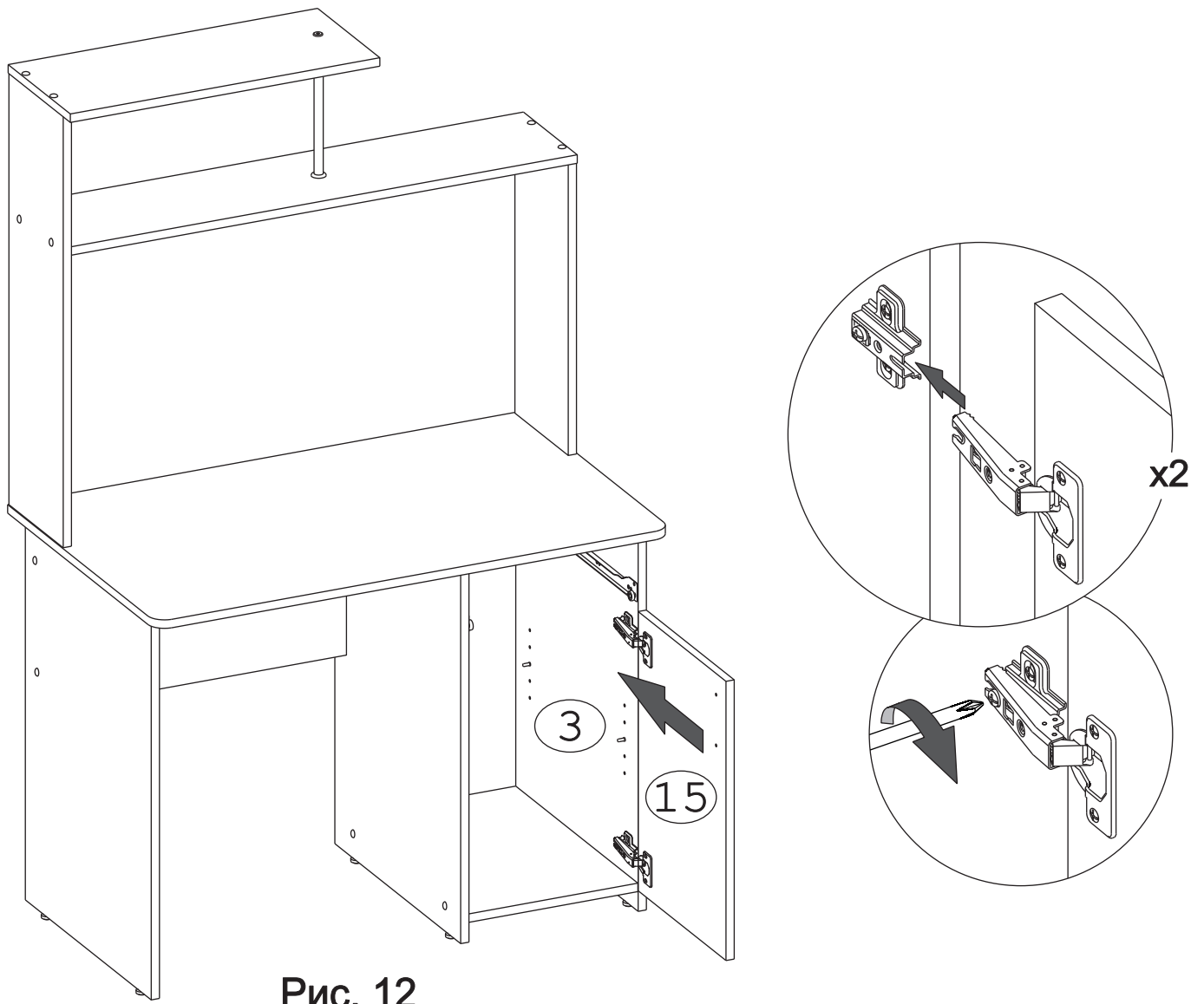


Рис. 12

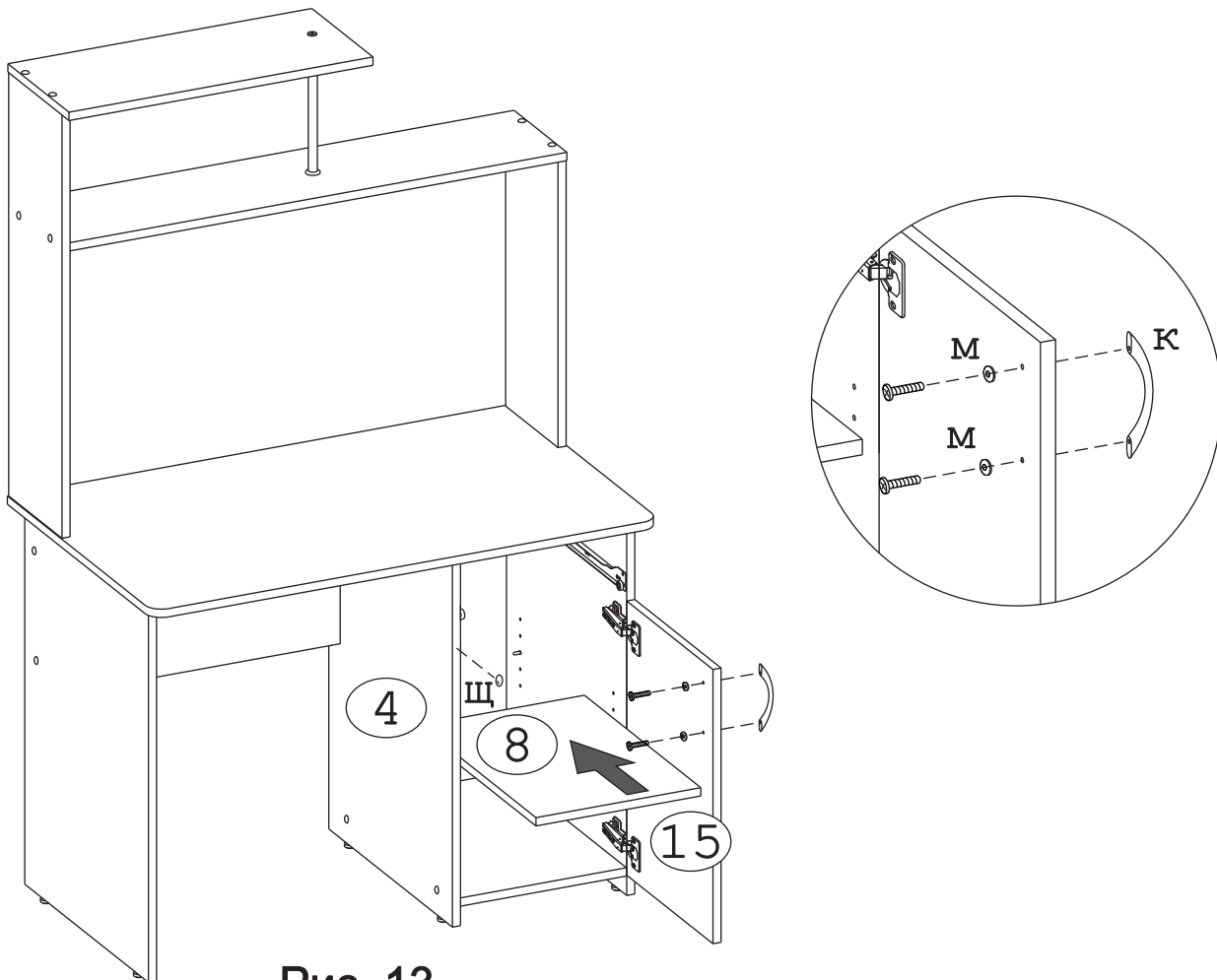


Рис. 13

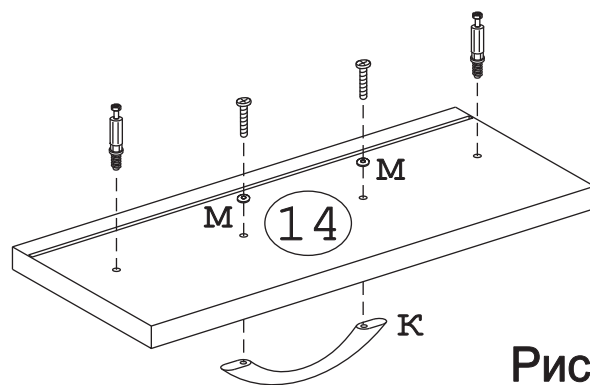


Рис. 14

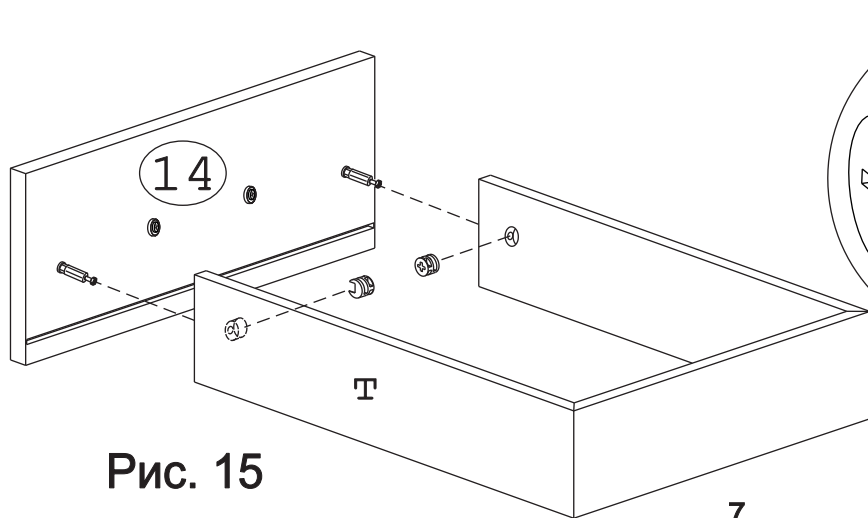
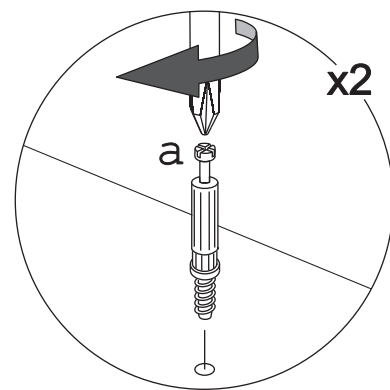


Рис. 15

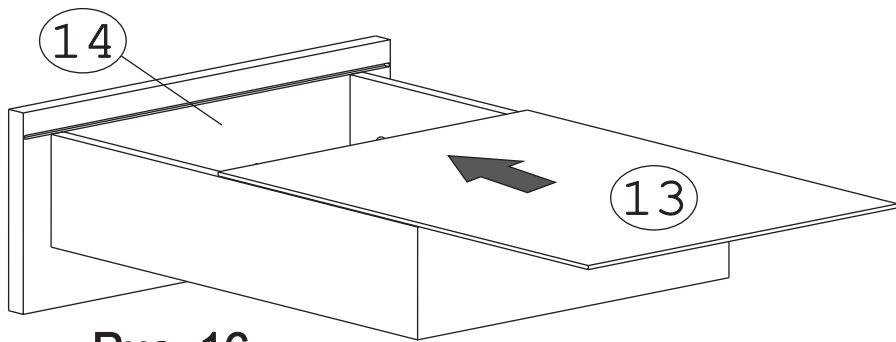


Рис. 16

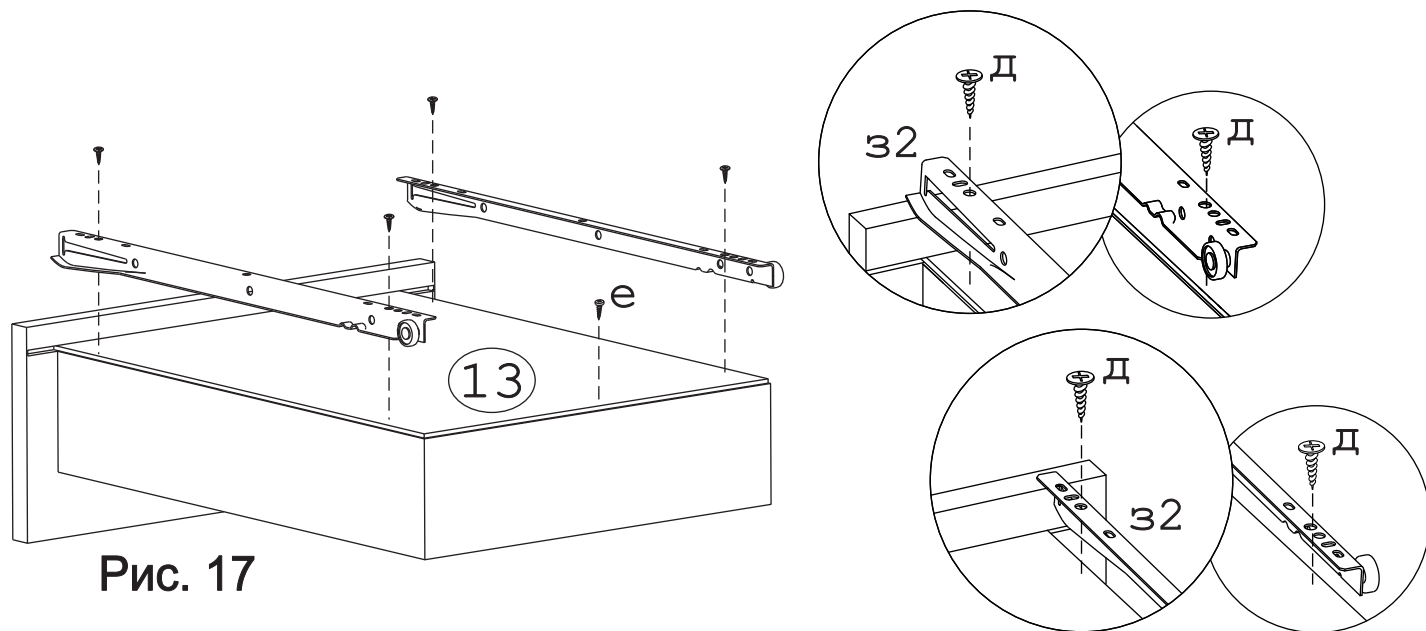


Рис. 17

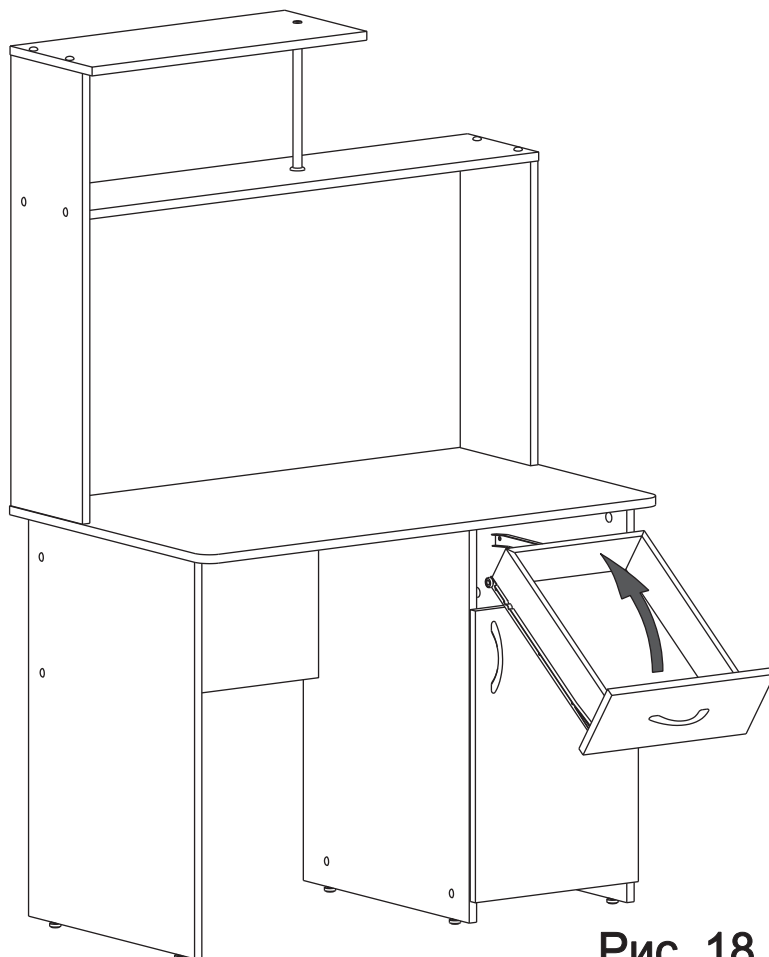


Рис. 18

